

1"1/2 x 1"

38,1 x 25,4 mm

Pas lant: 38,1 mm

Latime interioara lant: 25,4 mm

Diametru rola lant: 25,4 mm

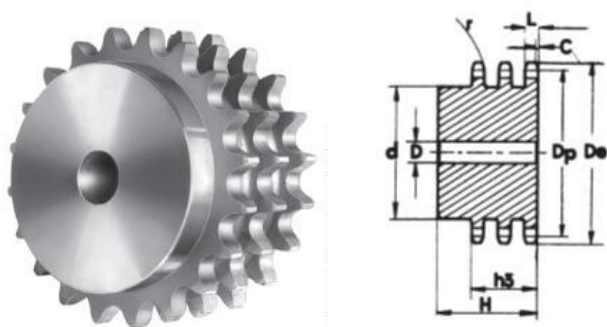
Raza dinte "r": 38,0 mm

Latime raza "C": 4,0 mm

Latime dinte "L": 23,6 mm

Latime dantura "h3": 120,3 mm

Material: otel C45E-UNI EN 10083-1



Z (numar de dinti)	Cod	De (mm)	Dp (mm)	d (mm)	D (mm)	H (mm)
8	PT 14008	115,0	99,55	58	25	140
9	PT 14009	126,4	111,40	70	25	140
10	PT 14010	138,0	123,29	80	25	140
11	PT 14011	150,0	135,21	90	25	150
12	PT 14012	162,0	147,22	102	25	150
13	PT 14013	174,2	159,18	114	25	150
14	PT 14014	186,2	171,22	128	25	150
15	PT 14015	198,2	183,26	140	25	150
16	PT 14016	210,3	195,30	140*	25	150
17	PT 14017	222,3	207,34	150*	25	150
18	PT 14018	234,3	219,42	160*	25	150
19	PT 14019	246,5	231,49	160*	25	150
20	PT 14020	258,6	243,57	160*	25	150
21	PT 14021	270,6	255,65	160*	30	150
22	PT 14022	282,7	267,73	160*	30	150
23	PT 14023	294,8	279,80	160*	30	150
24	PT 14024	306,8	291,88	160*	30	150
25	PT 14025	319,0	304,00	160*	30	150
26	PT 14026	331,0	316,08	160*	30	150
27	PT 14027	343,2	328,19	160*	30	150
28	PT 14028	355,2	340,27	160*	30	150
29	PT 14029	367,3	352,38	160*	30	150
30	PT 14030	379,5	364,50	160*	30	150
31	PT 14031	391,6	376,62	170*	40	150
32	PT 14032	403,7	388,69	170*	40	150
33	PT 14033	415,8	400,81	170*	40	150
34	PT 14034	427,8	412,93	170*	40	150
35	PT 14035	440,0	425,04	170*	40	150
36	PT 14036	452,0	437,16	170*	40	150
37	PT 14037	464,2	449,27	170*	40	150
38	PT 14038	476,2	461,39	170*	40	150
39	PT 14039	488,5	473,50	170*	40	150
40	PT 14040	500,6	485,62	170*	40	150
45	PT 14045	561,2	546,20	200*	40	153
50	PT 14050	621,7	606,78	200*	40	153
57	PT 14057	706,5	691,73	200*	40	153
76	PT 14076	936,9	921,98	220*	40	155